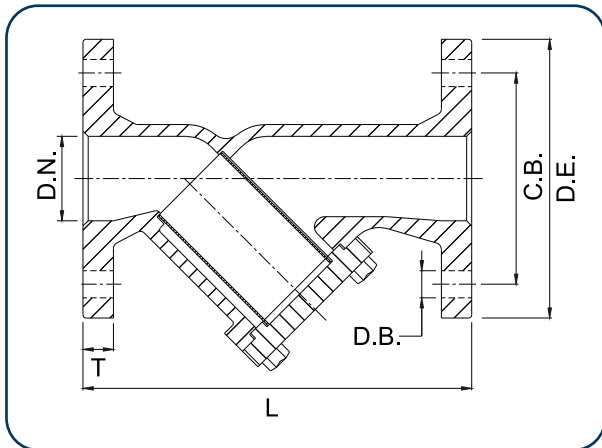


## FILTRO TIPO "Y"



- El filtro tipo "Y" posee una gran área de filtrado esto lo hace extraordinariamente eficiente. Su componente interno es de fácil acceso, esto no solamente previenen el paso de sólidos, sino que constituye un depósito donde éstos se acumulan y pueden ser removidos a través de la tapa del filtro
- De sencillo mantenimiento y fácil instalación
- El cedazo previenen el paso de solidos y así evitar la obstrucción en las válvulas de control, medidores de flujo y mantiene la línea de conducción libre de partículas



<b>Cuerpo</b>	Hierro Dúctil GGG-40
<b>Cedazo</b>	Acero Inoxidable tipo 304 según norma ANSI
<b>Empaque Tapa Cuerpo</b>	Hule EPDM
<b>Tornillos</b>	Acero Inoxidable tipo 304 (18-8) según norma ASTM A240
<b>Acabado</b>	Epóxico aplicado por fusion de acuerdo AWWA C 550 Certificada WRAS

Bridas

ANSI/AWWA C110/A21.10 o ANSI B16.10, Clase 125 y 150.

Diámetro Nominal D.N.		Distancia cara a cara	Diámetro Exterior	Espesor	Circulo de Barrenos	Diámetro de Barrenos	Número de Barrenos	Apertura Orificios del Cedazo	Peso
Pulgadas	Milímetros	L	D.E.	T	C.B.	D.B.		Pulgadas	Kilogramos
2	50	9.05	6.50	0.63	4.74	0.75	4	1/32	8.80
2 1/2	63	11.41	7.28	0.71	5.49	0.75	4	1/16	13.50
3	75	12.2	7.87	0.75	6.00	0.75	4	1/16	17.80
4	100	13.77	9.02	0.75	7.50	0.75	8	1/16	29.50
6	150	19.01	11.22	0.75	9.51	0.89	8	1/16	56.00
8	200	23.62	13.50	0.79	11.75	0.89	8	1/8	101.00
10	250	28.74	15.98	0.94	14.25	1.00	12	1/8	130.00
12	300	33.46	19.02	1.00	17.01	1.00	12	1/8	158.50