

SERIE VMX31

Material del cuerpo	Fo. Fo.
Tipo de válvula	Mariposa
Tipo de conexión	Entre bridas (Wafer)
Material del disco	Acero inoxidable 316
Material del sello	EPDM
Presión máxima	150 PSI
Temperatura máxima	120° C
Diámetros disponibles	2" ~ 20"
Operación	Palanca, volante o actuador

Descripción

Válvula mariposa tipo Wafer, PN 10/16. ANSI 150 PSI, mando manual; cuerpo de hierro fundido con recubrimiento epóxico, disco de acero inoxidable.

Funcionamiento

Las válvulas mariposa están diseñadas para cubrir básicamente las necesidades de la industria. Esta preparada para ser automatizada en cualquier momento, de modo sencillo y comodo. En mando manual, la palanca está construida en hierro y dispone de un gatillo multiposición.

Construcción

Cuerpo fabricado en dos partes para facilitar el mantenimiento o reparación de la misma. El asiento es de EPDM lo que garantiza una mejor maniobra, incluso en grandes diámetros.

Garantía

Los productos Adccom cuentan con un año de garantía a partir de su fecha de facturación. Garantía limitada al equipo y sus partes.



Agua y aire sistemas, s.a. de c.v.

Tel. (753) 5377272

ventas@aguayaire.com

www.aguayaire.com

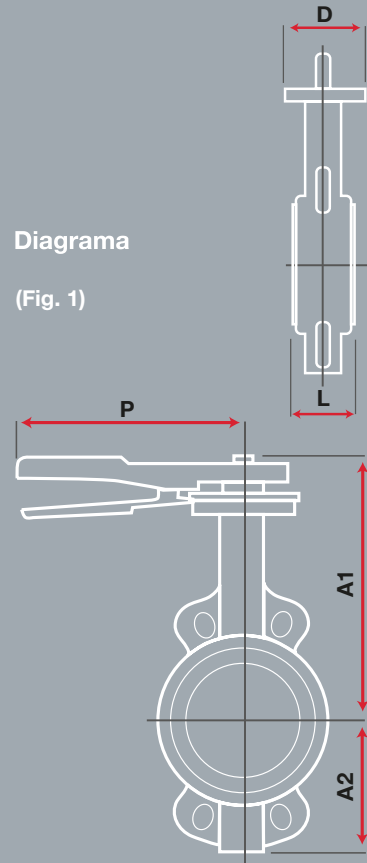
SERIE VMX31

VÁLVULAS

Dimensiones (mm)							
DN	PN (bar)	L	A1	A2	D	P	Peso (kg)
2"	16	48	205	80	90	215	3.60
2 1/2"		54	205	95	90	215	4.05
3"		54	205	100	65	180	3.70
4"		59	225	115	90	215	5.90
6"		62	240	160	125	295	9.90
8"		68	280	180	125	300	13.90
10"		75	330	215	125	300	23.45
12"		90	410	250	150	**	40.0
14"	10	90	435	260	150	**	58.0
16"		102	420	300	175	**	82
18"		114	445	330	175	**	136
20"		121	480	370	175	**	163

Diagrama

(Fig. 1)



**A partir de 12" (DN300) operado mediante reductor manual.

Posición del disco (grados)									
DN	90°	80°	70°	60°	50°	40°	30°	20°	10°
50	144	114	84	61	43	27	16	7	1
65	282	223	163	107	67	43	24	11	1,5
80	461	364	267	154	96	61	35	15	2
100	841	701	496	274	171	109	62	27	3
150	1850	1542	1025	567	354	225	129	56	6
200	3316	2842	1862	1081	680	421	241	102	12
250	5430	4525	2948	1710	1076	667	382	162	19
300	8077	6731	4393	2563	1594	1005	555	235	27
350	10538	8874	5939	3384	2149	1320	756	299	34
400	13966	11761	7867	4483	2847	1749	1001	397	45
450	17214	14496	10065	5736	3643	2237	1281	507	58
500	22339	18812	12535	7144	4536	2786	1595	632	72