

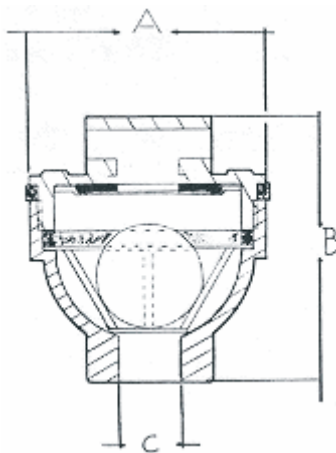
Válvulas de admisión y expulsión de aire



VA5, Válvula de admisión y expulsión de aire para toma domiciliaria.

Cuando el suministro de agua en las poblaciones, no es constante, es decir opera a intervalos de tiempo, al cesar el flujo de agua en las líneas de conducción, provoca que exista un vacío en su interior, que viene a ser ocupado por aire; así al renovarse el servicio, el agua empuja el aire entrampado hacia las tomas domiciliarias y éste es cuantificado en las lecturas de los medidores.

La **Válvula VA5**, tiene la capacidad de ventear el aire que se forma en los intervalos de servicio antes de llegar al medidor; cuando la línea de la toma domiciliaria se llena de agua, la válvula cierra permitiendo medir correctamente; al vaciarse la tubería la válvula abre nuevamente admitiendo aire, evitando con ello la cavitación de las piezas de la toma al exponerse a succión y no permite que el medidor corra en sentido opuesto y se dañe.



Sello en alta presión: 10 Kg/cm²
Sello en baja presión: 0.2 Kg/cm²

Dimensiones:

A: 2"
B: 2-5/8"
C: 1/2" NPT

Materiales:

Cuerpo y tapa Zamak 5 NOM-W-137-1985
Difusor: ABS CYCOLAC GHT 4400
Anillos Extensores: Acetel ASTM A 313
Flotador: Polipropileno Atáctico
Asiento: Acrilonitrilo (Buna "N"), ASTM D2000-70b
Conexión: Rosca NPT ANSI B16.4

