

SERIE VX2

Material del cuerpo	Bronce
Tipo de medidor	Volumétrico Pistón Rotativo
Clase metrológica	C
Posición de instalación	Horizontal
Transmisión	Magnética
Temperatura máxima	30° C
Presión máxima	150 PSI
Pérdida de presión	1,0 bar
Diámetros disponibles	½"
Conexiones	NPT
Indicación lectura	m ³
Estándar de fabricación	ISO 4064 B

Descripción

Para usarse en la medición de agua potable fría domiciliaria o industrial.

Funcionamiento

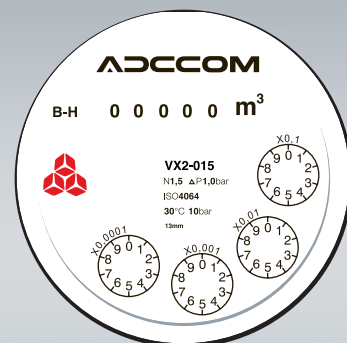
Estos medidores basan su funcionamiento en el empuje provocado en el pistón cuando el fluido pasa a través de la cámara de medición; el movimiento se transmite hacia el totalizador de forma magnética, de tal manera que el fluido no entra en contacto con el registro mecánico donde se genera la lectura.

Construcción

- El cuerpo de estos medidores está fabricado en bronce.
- Es extraordinariamente resistente a la corrosión, diseñado para superar el tiempo de vida útil promedio.
- Carátula de fácil lectura, con registro seco herméticamente sellado, totalizador tipo odómetro, transmisión magnética y predispuesta para lectura remota.

Garantía

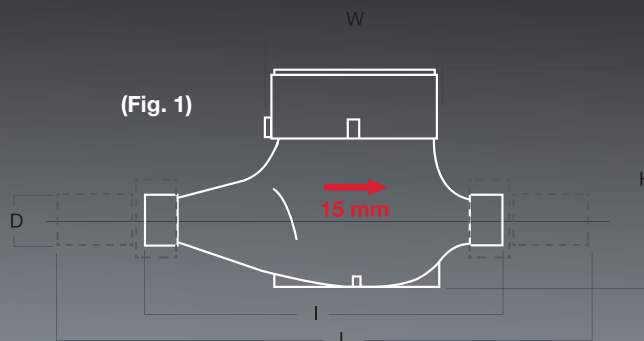
Los productos Adccom cuentan con un año de garantía a partir de su fecha de facturación bajo condiciones normales de uso. Garantía limitada al equipo y sus partes.



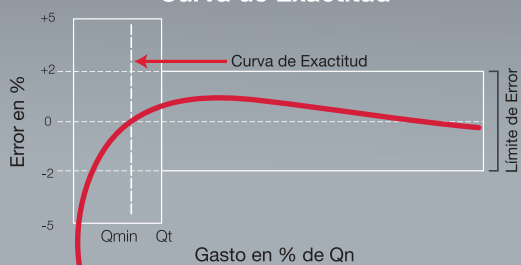
Agua y aire sistemas
 Cel. (753) 1572978
 ventas1@aguayaire.com
<https://www.aguayaire.com>

SERIE VX2

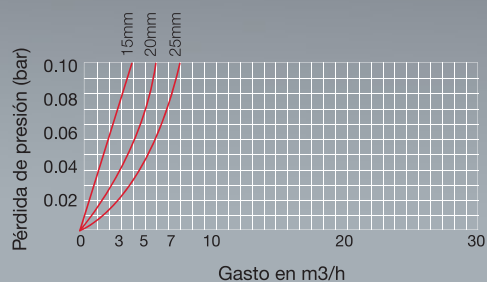
(Fig. 1)



Curva de Exactitud



Pérdida de Presión



Características de operación

Tamaño	pulg.	1/2"
Diámetro nominal (Dn)	mm	15
Gasto nominal (Qn)	m ³ /h	1,5
Gasto de transición (Qt)	m ³ /h	0,0226
Gasto mínimo (Qmin)	m ³ /h	0,015
Indicación máxima de lectura	m ³	9999,99995
Indicación mínima de lectura	l	0,0005

Dimensiones

Tamaño	pulg.	1/2"
Diámetro nominal (Dn)	mm	15
Largo (I)	mm	165
Largo (L)	mm	260
Ancho (W)	mm	98
Alto (H)	mm	115
Conexión (D)	mm	R 1/2
Peso	kg	1.7

