

SERIE DXMMH

Material del cuerpo	FO. FO.
Tipo de medidor	Hélice Woltman
Clase metrológica	B
Posición de instalación	Horizontal
Transmisión	Magnética
Temperatura máxima	90° C
Presión máxima	150 PSI
Pérdida de presión	0,3 bar
Diámetros disponibles	2"~ 8"
Conexión	Bridada
Indicación lectura	m ³
Estándar de fabricación	ISO 4064 B

Descripción

Para usarse en la medición de agua potable caliente municipal o industrial.

Funcionamiento

Estos medidores basan su funcionamiento en el empuje provocado en la hélice cuando el fluido pasa a través de la cámara de medición; el movimiento se transmite hacia el totalizador de forma magnética, de tal manera que el fluido no entra en contacto con el registro mecánico donde se genera la lectura.

Construcción

- El cuerpo de estos medidores está fabricado en FO. FO. con recubrimiento epóxico interno y externo y extremos bridados.
- Es extraordinariamente resistente a la corrosión, diseñado para superar el tiempo de vida útil promedio.
- Carátula de fácil lectura, con registro seco herméticamente sellado, totalizador tipo odómetro, transmisión magnética y predispuesta para lectura remota.
- Carátula orientable 360°, protegida con tapa metálica antivandalismo.

Garantía

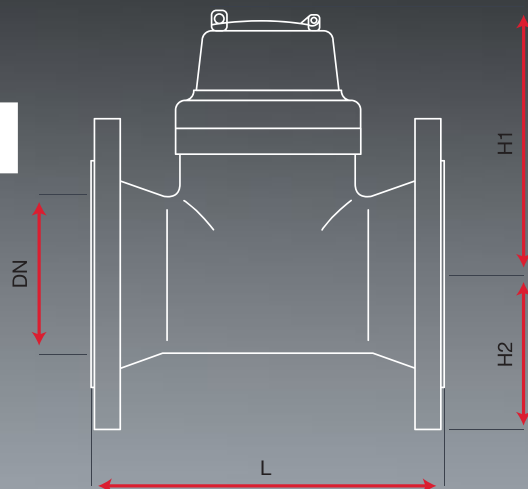
Los productos Adccom cuentan con un año de garantía a partir de su fecha de facturación bajo condiciones normales de uso. Garantía limitada al equipo y sus partes.



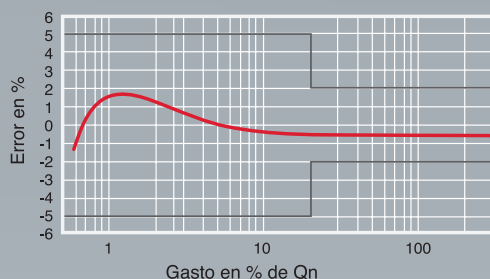
Agua y aire sistemas
cel. (753) 1572978
ventas1@aguayaire.com
<https://www.aguayaire.com>

SERIE DXMMH

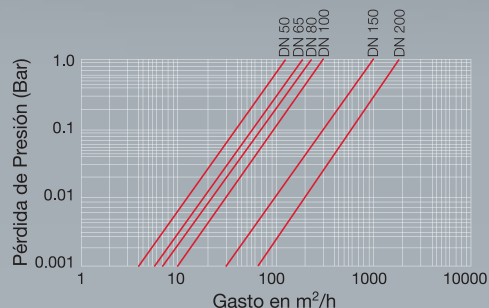
(Fig. 1)



Curva de Exactitud



Pérdida de Presión



Características de operación

Tamaño	pulg.	2"	2½"	3"	4"	6"	8"
Diámetro nominal (Dn)	mm	50	65	80	100	150	200
Gasto nominal (Qn)	m³/h	15	25	40	60	150	250
Gasto de transición (Qt)	m³/h	3	5	8	12	30	50
Gasto mínimo (Qmin)	m³/h	0,45	0,75	1,2	1,8	4,5	7,5
Gasto máximo (Qmax)	m³/h	90	120	150	250	350	650
Gasto máximo permanente (Qmax)	m³/h	30	50	80	120	300	500
Indicación máxima de lectura	m³	9999999					
Indicación mínima de lectura	l	0,002				0,02	
Pulsos	m³	1:0.1 y 1:1				1:1 y 1:10	

Dimensiones

Tamaño	pulg.	2"	2½"	3"	4"	6"	8"
Diámetro nominal (Dn)	mm	50	65	80	100	150	200
Longitud (L)	mm	200	200	225	250	300	350
Alto (H)	mm	210	218	280	290	320	364
Diámetro de brida (D)	mm	165	185	200	220	285	340
Peso	kg	10,6	11,6	15,4	17,8	31,5	46

