

SERIE C

Tipo	Bourdon
Material de la conexión	Bronce
Material de la caja	Lámina de acero cromada.
Material de la ventana	Policarbonato
Tipo de registro	Seco
Escala	PSI y Kg/cm ² (Presión) cmHg e inHg (Vacío)
Tipo de conexión	NPT
Diámetro de conexión	1/8" y 1/4"
Rangos disponibles	Presión (PSI) 15, 30, 60, 100, 160, 200, 300, 400 Vacío 30-0 In Hg Presión-Vacío 30-0 In Hg / 0-60 psi 30-0 In Hg / 0-160 psi 30-0 In Hg / 0-300 psi
Posición de la conexión	Posterior o inferior
Temperatura máxima	60° C

Aplicación

Indicador de presión manométrica (presión y vacío o combinado) para usarse en fluidos no corrosivos con el bronce, ambientes no corrosivos y líneas sin vibración.

Funcionamiento

Consiste en un tubo metálico, doblado, hermético y cerrado por un extremo. El extremo abierto se comunica con el depósito que contiene el fluido cuya presión se desea medir; entonces, al aumentar la presión en el interior del tubo, éste tiende a desenrollarse, y pone en movimiento una aguja indicadora frente a una escala calibrada en unidades de presión.

Construcción

- La caja de estos manómetros está fabricada en lámina de acero cromada. Interiores y conexión en bronce.
- Extraordinariamente resistente a la corrosión, diseñado para superar el tiempo de vida útil promedio.

Garantía

Los productos Adccom cuentan con un año de garantía a partir de su fecha de facturación bajo condiciones normales de uso. Garantía limitada al equipo y sus partes.

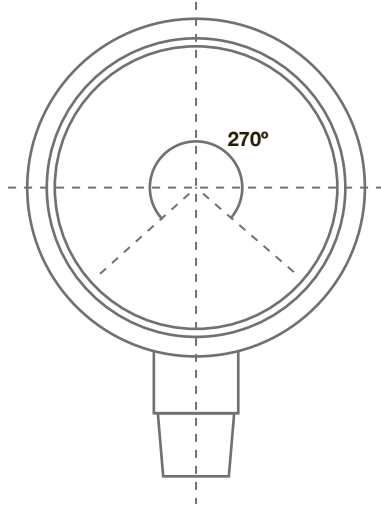




SERIE
C

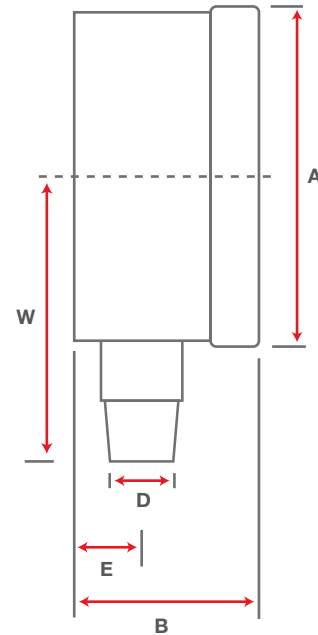
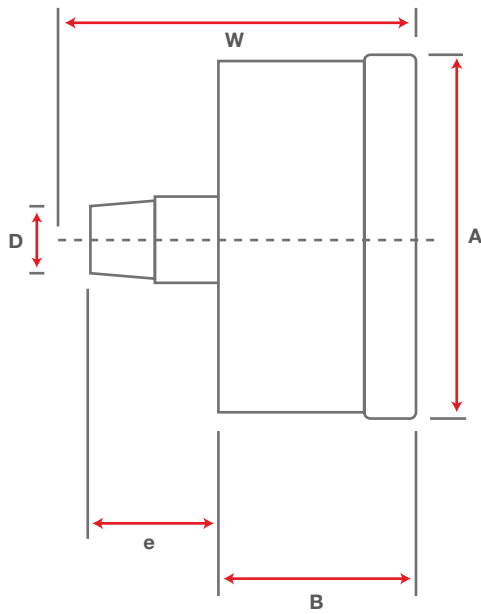
M

MANÓMETROS



CB

CL



CARACTERÍSTICAS

Diámetro de Carátula	A (mm)	B (mm)	E (mm)	e (mm)	D	W		Peso	
						CL (mm)	CB (mm)	CL (Kg)	CB (Kg)
1½"	Ø 42	25	-	15	½"	-	39	-	0.05
2"	Ø 53	28	10	18	¼"	45.5	45.5	0.07	0.08
2½"	Ø 63.5	29	10	18	¼"	49.5	45.5	0.09	0.10
4"	Ø 100	34.5	12	24	¼"	74	57.5	0.23	0.24