

SERIE



Tipo	Bourdon
Material de la conexión	Bronce
Material de la caja	Lámina de acero esmaltado negro.
Material de la ventana	Policarbonato
Tipo de registro	Seco
Escala	PSI y Kg/cm ² (Presión)
Tipo de conexión	NPT
Diámetro de conexión	1/8"
Rangos disponibles	15, 30, 60, 100, 160
Posición de la conexión	Posterior o inferior
Temperatura máxima	60° C

Aplicación

Indicador de presión manométrica para usarse en fluidos no corrosivos con el bronce, ambientes no corrosivos y líneas sin vibración.

Funcionamiento

Consiste en un tubo metálico, doblado, hermético y cerrado por un extremo. El extremo abierto se comunica con el depósito que contiene el fluido cuya presión se desea medir; entonces, al aumentar la presión en el interior del tubo, éste tiende a desenrollarse, y pone en movimiento una aguja indicadora frente a una escala calibrada en unidades de presión.

Construcción

- La caja de estos manómetros está fabricada en lámina de acero esmaltado negro, bisel de acero inoxidable interiores y conexión en bronce.
- Extraordinariamente resistente a la corrosión, diseñado para superar el tiempo de vida útil promedio.

Garantía

Los productos Adccom cuentan con un año de garantía a partir de su fecha de facturación bajo condiciones normales de uso. Garantía limitada al equipo y sus partes.

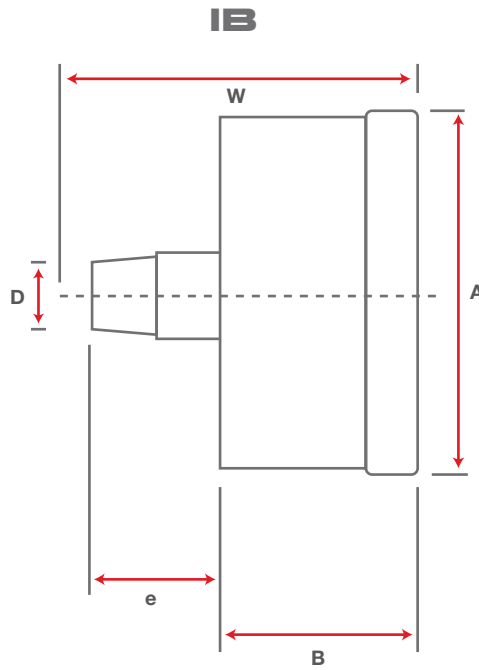
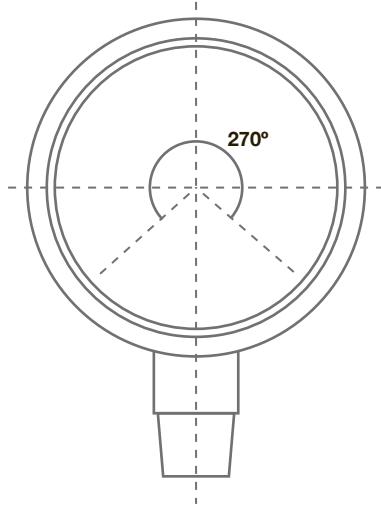




M

MANÓMETROS

SERIE



CARACTERÍSTICAS

Diámetro de Carátula	A (mm)	B (mm)	e (mm)	D	W IB (mm)	Peso IB (Kg)
1½"	Ø 47	25	19	1/8"	45	0.58