

SERIE H

Tipo	Bourdon
Material de la conexión	Acero inoxidable 304
Material de la caja	Acero inoxidable 304
Material de la ventana	Policarbonato
Tipo de registro	Lleno de líquido
Escala	PSI y Kg/cm ² (Presión) cmHg e inHg (Vacío)
Tipo de conexión	NPT
Diámetro de conexión	1/4"
Rangos disponibles	Presión (PSI) 15, 30, 60, 100, 160, 200, 300, 400 Vacío 30-0 In Hg Presión-Vacío 30-0 In Hg / 0-60 psi 30-0 In Hg / 0-160 psi 30-0 In Hg / 0-300 psi
Posición de la conexión	Posterior o inferior
Temperatura máxima	60° C

Aplicación

Indicador de presión manométrica (presión y vacío o combinado) para usarse en fluidos corrosivos que no dañen el acero inoxidable 304.*

Funcionamiento

Consiste en un tubo metálico, doblado, hermético y cerrado por un extremo. El extremo abierto se comunica con el depósito que contiene el fluido cuya presión se desea medir; entonces, al aumentar la presión en el interior del tubo, éste tiende a desenrollarse, y pone en movimiento una aguja indicadora frente a una escala calibrada en unidades de presión.

Construcción

- La caja, los interiores y la conexión de estos manómetros están fabricados en acero inoxidable.
- Extraordinariamente resistente a la corrosión, diseñado para superar el tiempo de vida útil promedio.

Garantía

Los productos Adccom cuentan con un año de garantía a partir de su fecha de facturación bajo condiciones normales de uso. Garantía limitada al equipo y sus partes.

* Consulte al departamento técnico



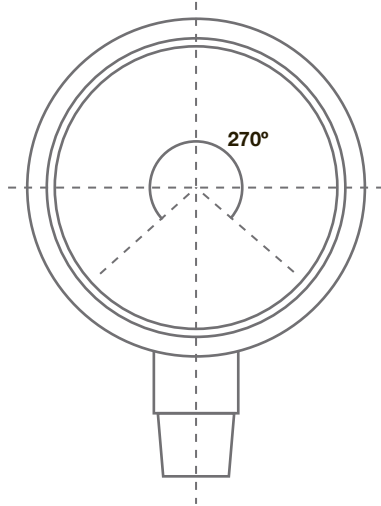


SERIE

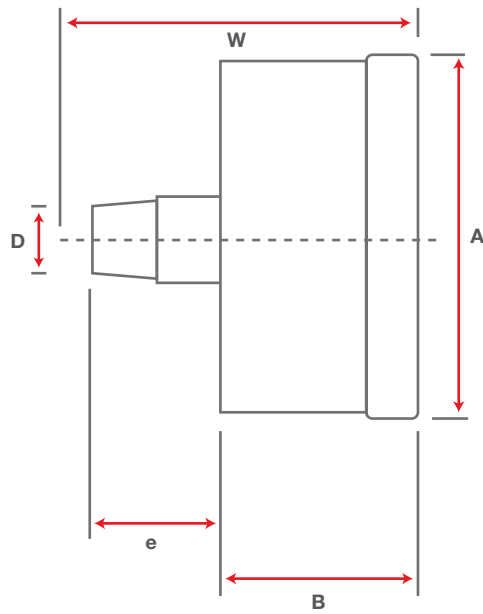
H

M

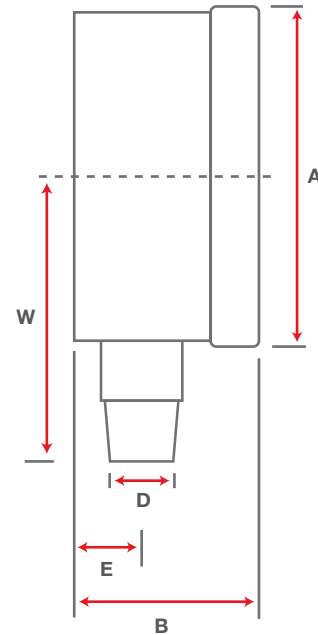
MANÓMETROS



HB



HL



CARACTERÍSTICAS

Diámetro de Carátula	A (mm)	B (mm)	E (mm)	e (mm)	D	W		Peso	
						HL (mm)	HB (mm)	HL (Kg)	HB (Kg)
2½"	Ø 68	30	9.5	25	¼"	54.5	-	0.17	-
4"	Ø 109	39	11.5	28	¼"	-	68	-	0.53