

HYDRONIX™ SERIES SSV & BSV - Válvulas Solenoides

Las válvulas solenoide Hydronix® Series SSV y BSV – son válvulas compactas, fiables, de alto flujo para aire, gas, agua y otras aplicaciones de líquidos.

Las válvulas series SSV y BSV se pueden montar en cualquier posición y la tapa de cubrimiento de solenoide proporciona protección contra el polvo, la suciedad y otros elementos, mientras protege contra fugas de aceite y refrigerantes no corrosivos.

Las válvulas series SSV y BSV vienen ensambladas con un sello de NBR, y tienen un rango de temperatura máxima de 176°F (80°C).

Todas las válvulas solenoide series SS V y BS V vienen con conector DIN incluido para fácil uso e instalación.



↑
Conector DIN
Incluido

MARCA

HYDRONIX™
WATER TECHNOLOGY

VIRTUDES Y BENEFICIOS

- Diseño confiable de dos vías de altos flujos
- Acción pilotada
- Montable en cualquier posición
- Disponibles en 3/8", 1/2", 3/4" y 1"
- Conector DIN incluido

CARACTERÍSTICAS ESTÁNDAR

- Conector DIN incluido
- 110V 50/60HZ
- Montable en cualquier posición
- Operación Normalmente Cerrada

APLICACIONES

- Agua Potable y Aguas Residuales
- Sistemas de Ósmosis Inversa
- Médico
- Aire y Gas

MATERIALES DE CONSTRUCCIÓN

SSV Cuerpo: Acero inoxidable
BSV Cuerpo: Bronce
Sellos: NBR
Resorte: Acero inoxidable
Empaque: NBR

RANGO DE TEMPERATURA

- 41°F a 176°F (5°C a 80°C)

PRESIÓN OPERACIONAL

- 0-145 PSI (0-10 BAR)

DIMENSIONES DE VÁLVULAS SOLENOIDE

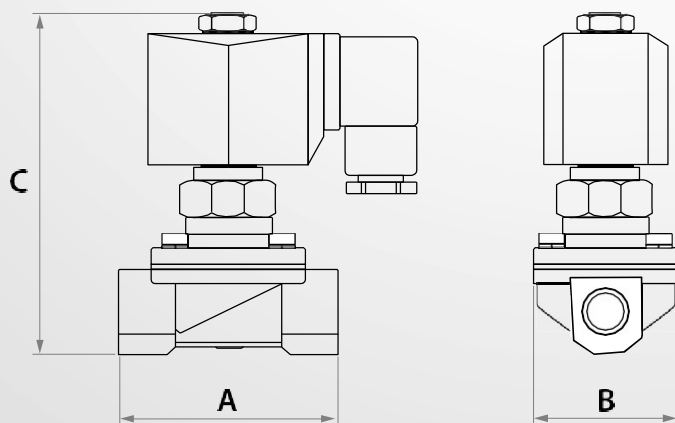
Modelos	A	B	C	D
	Largo (mm)	Ancho (mm)	Alto (mm)	Conexión
SSV-38110V / BSV-38110V	2,55" (65)	1,85" (47)	3,66" (93)	3/8"
SSV-12110V / BSV-12110V	2,60" (65)	1,85" (47)	3,66" (93)	1/2"
SSV-34110V / BSV-34110V	2,83" (72)	2,12" (54)	3,93" (100)	3/4"
SSV-10110V / BSV-10110V	3,54" (90)	2,75" (70)	4,25" (108)	1"

SERIE SSV- SOLENOIDES DE ACERO INOXIDABLE -ESPECIFICACIONES

Número de Parte	Descripción	pzs/c
SSV-38110V	Válvula Solenoide 110V 50/60hz, 3/8" FNPT, normalmente cerrada, acero inoxidable	1
SSV-12110V	Válvula Solenoide 110V 50/60hz, 1/2" FNPT, normalmente cerrada, acero inoxidable	1
SSV-34110V	Válvula Solenoide 110V 50/60hz, 3/4" FNPT, normalmente cerrada, acero inoxidable	1
SSV-10110V	Válvula Solenoide 110V 50/60hz, 1" FNPT, normalmente cerrada, acero inoxidable	1

SERIE BSV- SOLENOIDES DE BRONCE -ESPECIFICACIONES

Número de Parte	Descripción	pzs/c
BSV-38110V	Válvula Solenoide 110V 50/60hz, 3/8" FNPT, normalmente cerrada, Bronce	1
BSV-12110V	Válvula Solenoide 110V 50/60hz, 1/2" FNPT, normalmente cerrada, Bronce	1
BSV-34110V	Válvula Solenoide 110V 50/60hz, 3/4" FNPT, normalmente cerrada, Bronce	1
BSV-10110V	Válvula Solenoide 110V 50/60hz, 1" FNPT, normalmente cerrada, Bronce	1



SOLENOIDES, VÁLVULAS DE AGUJA & MOTORES

VÁLVULAS SOLENOIDES

Solenoides de Plástico -



SOLENOIDES DE PLÁSTICO –ESPECIFICACIONES

Número de Parte	Descripción	pzs/c
RCC42109	Válvula Solenoide 1/2", 120V, Plástico	1
RCC42111	Válvula Solenoide 3/4", 120V, Plástico	1
RCC42113	Válvula Solenoide 1", 120V, Plástico	1
RCC42116	Válvula Solenoide 2", 110V, Plástico	1

MARCA

HYDRONIX™
WATER TECHNOLOGY

VIRTUDES Y BENEFICIOS

- Alta capacidad de flujo
- Easy to clean
- Empaque Reemplazable
- Espiga de acero inoxidable 316 para larga vida
- Terminado Pulido

MATERIALES DE CONSTRUCCIÓN

Válvula:	316 Acero Inoxidable
Bonete:	316 Acero Inoxidable
Espiga:	316 Acero Inoxidable
Manija:	AUL T6061
Sello de Espiga:	Viton O-Ring
Tornillos de Manija:	18-8 Acero Inoxidable
Candado de Montaje de Panel:	18-8 Acero Inoxidable

MÁXIMA TEMPERATURA

- 200°F (93.3°C)

RANGO DE PRESIÓN

- 6,000 psi (413.6 bar)

HYDRONIX™

SERIE NV -

Válvulas de Aguja

Hydronix® Serie NV –Válvulas de aguja son utilizadas para regular con precisión fluido.

Sus aplicaciones incluyen las altas presiones y grandes temperaturas.

Las Válvulas de aguja Hydronix® son utilizadas en procesos que requieren de una ultra alta purificación o en procesos normales de instrumentación entre otros procesos.



SERIE NV –ESPECIFICACIONES

Número de Parte	Descripción	pzs/c
NV-12SS316	1/2" FNPT, Acero Inoxidable 316, Montaje en Panel	1
NV-34SS316	3/4" FNPT, Acero Inoxidable 316, Montaje en Panel	1
NV-10SS316	1" FNPT, Acero Inoxidable 316, Montaje en Panel	1

MARCA

marathon™
Motors



MARATHON MOTORS

Motores

MOTORES GE

Número de Parte	Número de Proveedor	Descripción
PRV70310	4805	Motor, 115/230V, 1/3 HP
PRV70210	4725	Motor, 115/230V, 1/4 HP
PRV70410	H684	Motor, 115/230V, 1/2 HP
PRV70510	H714	Motor, 115/230V, 3/4 HP