

# PORTAFILTROS DE BOLSA DE ACERO INOXIDABLE

MARCA



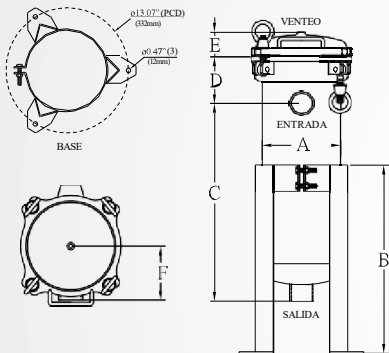
## VIRTUDES Y BENEFICIOS

- Clavija Movable para un cambio de bolsa rápido y seguro.
- Acero Inoxidable 304.
- Electro-pulido estándar y base (Patas) como opción estándar (no opcional).

## MATERIALES DE CONSTRUCCIÓN

Cuerpo: 304 Acero Inoxidable  
 Cierre: Acero Inoxidable  
 O-Ring: EPDM (Grado FDA)

## DIÁGRAMA DE DIMENSIONES



## HYDRONIX™

### SERIE BF -

### Portafiltros de Bolsa de Acero Inoxidable

Los Portafiltros de Bolsa de Acero Inoxidable Hydronix Serie BF son ideales para muchas aplicaciones de pre filtración de agua comercial e industrial liviano. Los portafiltros de bolsa de acero inoxidable Hydronix Serie BF son hechos de acero inoxidable electro pulido y son ofrecidas con base ajustable como beneficio estándar (beneficio opcional para algunas compañías). Generalmente son utilizadas para pre filtración en sistemas de Ósmosis Inversa, sistemas de lavado de automóviles, granjas, agricultura y procesos de bebidas y alimentos.

Los Portafiltros de Bolsa de Acero Inoxidable Hydronix Serie BF son durable, estéticamente atractivos y complementan sus sistemas para ofrecerle a sus clientes un producto de alta calidad a un costo razonable.



## CARACTERÍSTICAS ESTÁNDAR

- Eléctro-pulido
- Patas

## PRESIÓN MÁXIMA

- 150 psi (10,3bar)

## TEMPERATURA MÁXIMA

- 200°F (93.33°C)

## LEYENDA DE DIMENSIONES

Modelo	A	B	C	D	E	F
	Ancho	Altura de las patas	Salida Entrada	Entrada Tapadera	Tapadera	Visagra Venteeo
BF1	8.86 in 22.5 cm	19.84 in 50 cm	20.86 in 53 cm	4.92 in 12.5 cm	2.55 in 6.5 cm	5.62 in 14 cm
BF2	8.86 in 22.5 cm	27.71 in 70 cm	35.82 in 91 cm	4.92 in 12.5 cm	2.55 in 6.5 cm	5.62 in 14 cm

## SERIE BF -ESPECIFICACIONES

Número de Parte	Descripción	Caudal Caudal (GPM) (LPM)
304SS BF1-304-2N	Bolsa #1, 150PSI, 2" FNPT	90 341
304SS BF2-304-2N	Bolsa #2, 150PSI, 2" FNPT	180 681

Los caudales están basados en agua y son sólo directrices.

MARCA



## VIRTUDES Y BENEFICIOS

- Su diseño único de soldadura térmica permite filtración constante eficiente.
- Mayor productividad -bolsa rápida "change-outs".

## APLICACIONES

- Automotriz
- Comercial
- Industria General
- Pinturas, Tintas y Revestimiento
- Agua

## MATERIALES DE CONSTRUCCIÓN

BP: Polipropileno vidriado  
 LIQUID: Polipropileno con anillos de polipropileno

## TEMPERATURA MÁXIMA

- 200°F (93°C)

## PENTAIR®

### Filtro Bolsa

Los filtros bolsa de PENTEK® son compatibles con una gran gama de líquidos corrosivos como solventes orgánicos, aceites y álcalis.



## SERIE BP -ESPECIFICACIONES

# de Parte	Descripción	Micras	pzs/c
10"	CBA41051	4.12" x 10"	1 20
	CBA41053	4.12" x 10"	5 20
	CBA41054	4.12" x 10"	10 20
	CBA41057	4.12" x 10"	25 20
	CBA41059	4.12" x 10"	50 20
	CBA41080	4.12" x 10"	100 20
20"	CBA41084	4.12" x 10"	200 20
	CBA42051	4.12" x 20"	1 20
	CBA42053	4.12" x 20"	5 20
	CBA42054	4.12" x 20"	10 20
	CBA42057	4.12" x 20"	25 20
	CBA42059	4.12" x 20"	50 20
CBA42080	4.12" x 20"	100 20	
CBA42084	4.12" x 20"	200 20	

## SERIE LIQUID CBA -ESPECIFICACIONES

# de Parte	Descripción	Micras	pzs/c
12"	CBA71601	7.0" X 12"	1 20
	CBA71605	7.0" X 12"	5 20
	CBA71610	7.0" X 12"	10 20
	CBA71625	7.0" X 12"	25 20
	CBA71650	7.0" X 12"	50 20
	CBA71680	7.0" X 12"	100 20
CBA71684	7.0" X 12"	200 20	

Estas bolsas son compatibles para el portafiltro Bolsa de Hydronix BF1

## SERIE LIQUID CBB -ESPECIFICACIONES

# de Parte	Descripción	Micras	pzs/c
32"	CBB73201	7" x 32"	1 25
	CBB73205	7" x 32"	5 25
	CBB73210	7" x 32"	10 25
	CBB73225	7" x 32"	25 25
	CBB73250	7" x 32"	50 25
	CBB73280	7" x 32"	100 25
CBB73282	7" x 32"	200 25	