

## Volumétrico

Medidor de de Agua Volumétrico

**DOROT**

**DVM - A**

### DESCRIPCIÓN

Medidor para uso doméstico DOROT Modelo DVM-A.

Instalación vertical u horizontal. En tamaños 1/2", 5/8" y 3/4".

El principio de medición es de desplazamiento positivo por disco nutante colocado en una cámara.

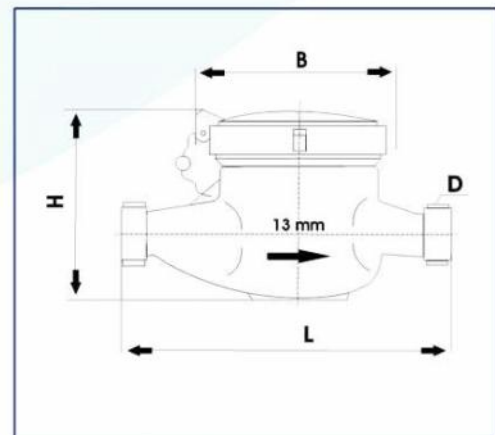
El volúmen de agua que pasa a través del medidor es contabilizado en base al número de ciclos. Cada ciclo del disco nutante conduce un volúmen fijo de agua. Medición precisa en amplio rango de caudales.

Equipado con estrella giratoria sensible a caudales mínimos que permite detectar fugas por mínimas que sean.



### CARACTERÍSTICAS

- Carcaza: Bronce.
- Registro sellado al vacío.
- temperatura máxima 50°C.
- Máxima presión de trabajo 16 BAR.
- Recubrimiento externo epóxico.
- Filtro interno.
- Niples y conectores incluidos NPT.
- Cumple con la norma ISO 4064.
- Válvula antiretorno opcional.
- El medidor esta preparado para la emisión de pulsos de lectura remota.
- Protección magnética.
- Clase Metrológica: C.
- NOM-012-SCFI-1994.
- Clase D disponible bajo pedido.



## Volumétrico

Medidor de agua volumétrico

DOROT

DVM-A

### Características

Modelo	DN	Clase	Qmax m <sup>3</sup> /h	Qn m <sup>3</sup> /h	Qt L/h	Qmin L/h	Lectura mínima	Lectura mínima
DVM-A-13	13	C	3	1.5	22.5	15	0.0001	99999
DVM-A-16	16	C	3	1.5	22.5	15	0.0001	99999
DVM-A-20	20	C	5	2.5	37.5	25	0.0001	99999

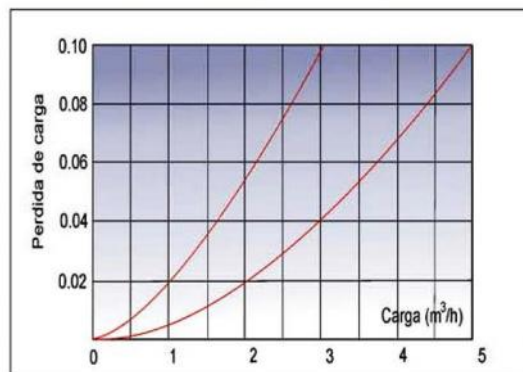
### Rango de Exactitud

Qmax	± 2%
Qn	± 2% (Caudal Nominal)
Qt	± 2% (Caudal de Transición)
Qmin	± 5% (Caudal Mínimo)

### Dimensiones y pesos

Modelo	DN	Longitud (mm) L	Ancho (mm) B	Alto	Peso Kg	Rosca D
DVM-A	13	165/190	95	115	1.7 / 2	G 3/4
DVM-A	16	190	95	115	2	G 3/4
DVM-A	20	190	100	126	2	G 1

### Curva de Pérdida de Carga



### Curva de Exactitud

